

YANGINA DAYANIKLI KEPENK

www.keypenk.com



FIREPRO E240

YANGINA DAYANIKLI KEPENK

Firepro E240 endüstriyel binalara şık bir görünüm sağlamaktadır. Yangına dayanıklı sarmal kapı olarak üretilen Firepro E240, binanın bütün bölümlerini yangından koruyacak ve aynı zamanda günlük sık kullanımda bir bariyer görevi sağlayacak şekilde tasarlanmıştır. Kapı, EN16034 standardına uygun olarak 1149 derece ısıya 240 dakikaya kadar dayanabilmektedir.



KAPI PERDESİ

YANGINA DAYANIKLI KEPENK

KP80 modelin özel kavisli tasarımı perdeyi yangına daha dayanıklı hale getirmektedir. Kavisli tasarım sayesinde (EN 15269-10 hesaplamaları doğrultusunda) ölçülerde 10 metre uzunluk ve 8 metre yüksekliğe kadar çıkılabilmektedir.



Opsiyonel Tasarım Özelliği
Yangına dayanıklı kepenklerimiz tüm çelik parçaları istenilen RAL rengiyle kaplanabilmektedir.

KAPI PERDESİ BAZA MODELLERİ

Baza çift L şeklinde köşebentlerle desteklenmiştir / sağlamlaştırılmıştır. Sapmalara karşı dayanıklı baza, yangından kaynaklı hasar kapının en alt kısmından başladığı için yangına karşı temel koruyucudur.



OLUKLAR VE BAYRAKLAR



Oluklar perdeyi hem iç hem de dıştan gelebilecek her türlü güce karşı korumaktadır. Aynı zamanda, bayraklar tüm kurulumu birlikte tutan en önemli elementtir. Bayraklar kapının bütünlüğünü oluşturur ve kapının davlumbaz ve barel kısmını 240 dakikaya kadar yangına dayanıklı kılar. Tüm bölümler lazer kesimdir ve bağlama delikleri önceden belirlenmiştir.

MOTOR VE ŞAFT SİSTEMİ



Borunun çapı EN 16034 ve EN 15269-10' a göre hesaplanmaktadır. CNC lazer kesim flanşlar ve altı köşeli miller boruya mükemmel bir şekilde uymaktadır.

Kullanılan motor 3 aşamalı elektrik güçlü zincir motordur. Kapı şaftı zincir ile taşınmaktadır. Geniş çapta tork seçenekleri mevcuttur. Isı kontrol salım aleti çevre ısı belli bir dereceye ulaştığında kapıyı salmak için kullanılabilir. Kapıların mutlaka yangın alarm sistemleri ile kullanımını öneririz. Aynı zamanda bu motorlar sık kullanım için uygun değildir fakat direk motor ya da zincir motorların sık kullanıma uygun döngüleri mevcuttur.

DAVLUMBAZ VE DAVLUMBAZ DESTEĞİ



1.5 mm kalınlığında ve kare formatındaki çift L şekilli davlumbaz, özel tasarım 10 mm kalın davlumbaz desteği ile güçlendirilmiştir. Aynı şekilde, tüm bölümler lazer kesimdir ve bağlama delikleri önceden belirlenmiştir.



SERTİFİKALANDIRMA

Efectis

EFFECTIS ERA AVRASYA TEST VE BELGELENDİRME A.Ş.
Dilovası OSB Mahallesi Frat Caddesi No: 18
Dilovası KOCAELİ/TÜRKİYE
www.effectis.com

TEST CERTIFICATE

Certificate Nr: EEA – 1900 – 0021-REV

The related resistance to fire test was carried out at **Efectis Era Avrasya Test Laboratories** on 27.12.2018 in accordance with EN 1634-1:2014 + A1:2018 standard for the product as described below:

"Fire Pro E 240" STEEL ROLLER SHUTTER

| FIRE RESISTANCE CLASSIFICATION | |
|--------------------------------------|-------|
| Direction: Mounted on exposed side | E 240 |
| Direction: Mounted on unexposed side | E 240 |

Placed on the market by
KEYPENK OTOMATİK KAPI ve KEPENK SİSTEMLERİ METAL PLASTİK SAN. VE TİC. A.Ş.
Bağlar Mah. Yalçın Koreş Cad. No:6/B Güneşli-Bağcılar /İSTANBUL/TURKEY

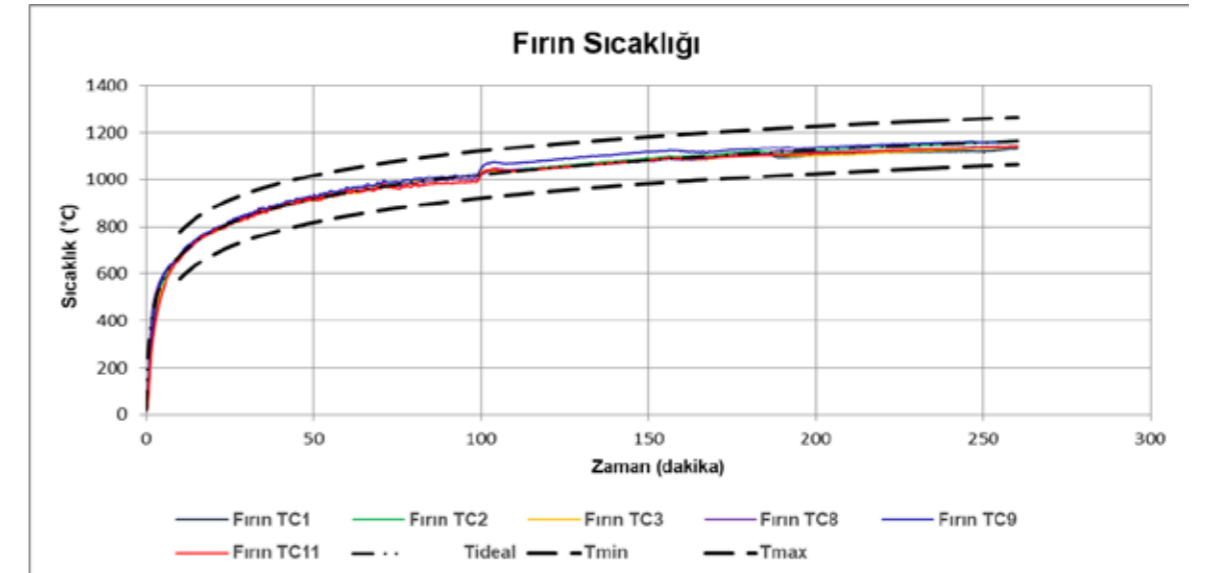
And Produced In the Factory
KEYPENK OTOMATİK KAPI ve KEPENK SİSTEMLERİ METAL PLASTİK SAN. VE TİC. A.Ş.
Bağlar Mah. Yalçın Koreş Cad. No:6/B Güneşli-Bağcılar /İSTANBUL/TURKEY

This test certificate is a declaration of the test results and does not represent any type approval or certification of the product. All details related to product specifications and field of application are described in the report **EEA – 19-014**. This certificate is initially valid until **12th February 2021** providing that no significant modifications are made in technical specification of the specimen and related test and classification standards.

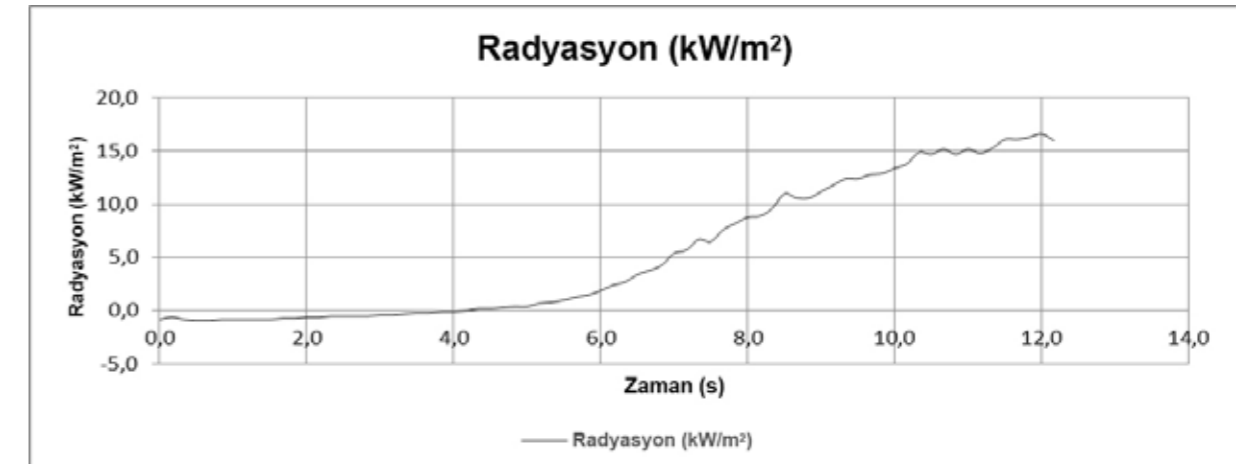

Ali BAYRAKTAR
Laboratory Manager
12.02.2020



TEST SÜRESİNCE YÜZEY ISI DEĞERLENDİRMESİ



TEST SÜRESİNCE RADYASYON DEĞERLENDİRMESİ

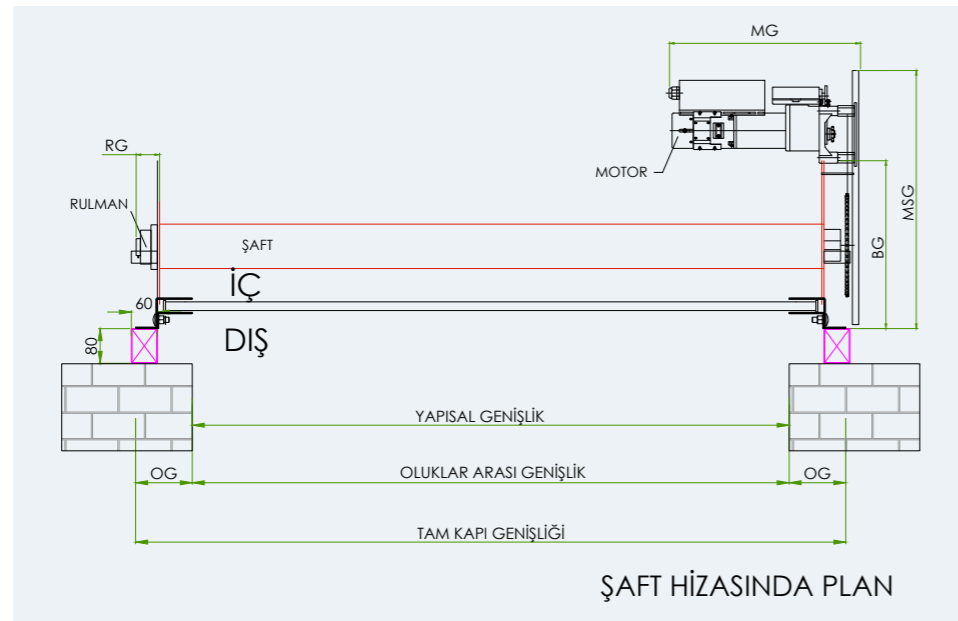
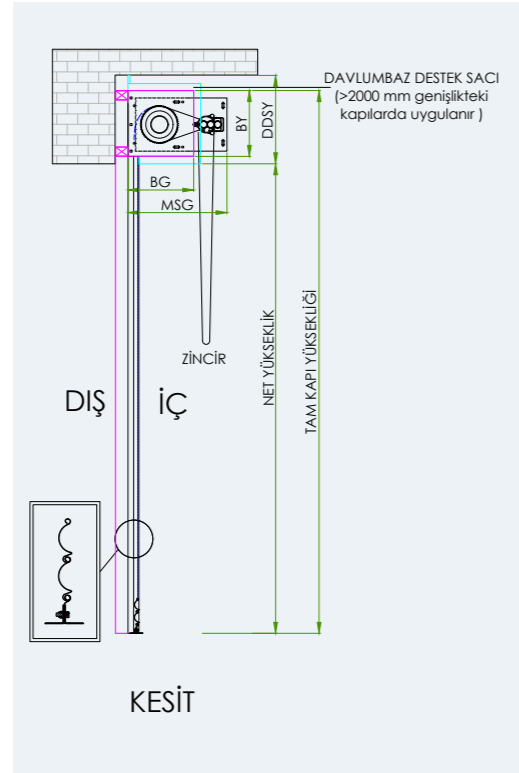


| SINIFLANDIRMA | YANGIN DERECESİ | MAKS. GENİŞLİK | MAKS. YÜKSEKLİK |
|---------------|-----------------|----------------|-----------------|
| E | 120 m | 10.000 mm | 6.000 mm |
| E | 240 m | 7.000 mm | 5.000 mm |

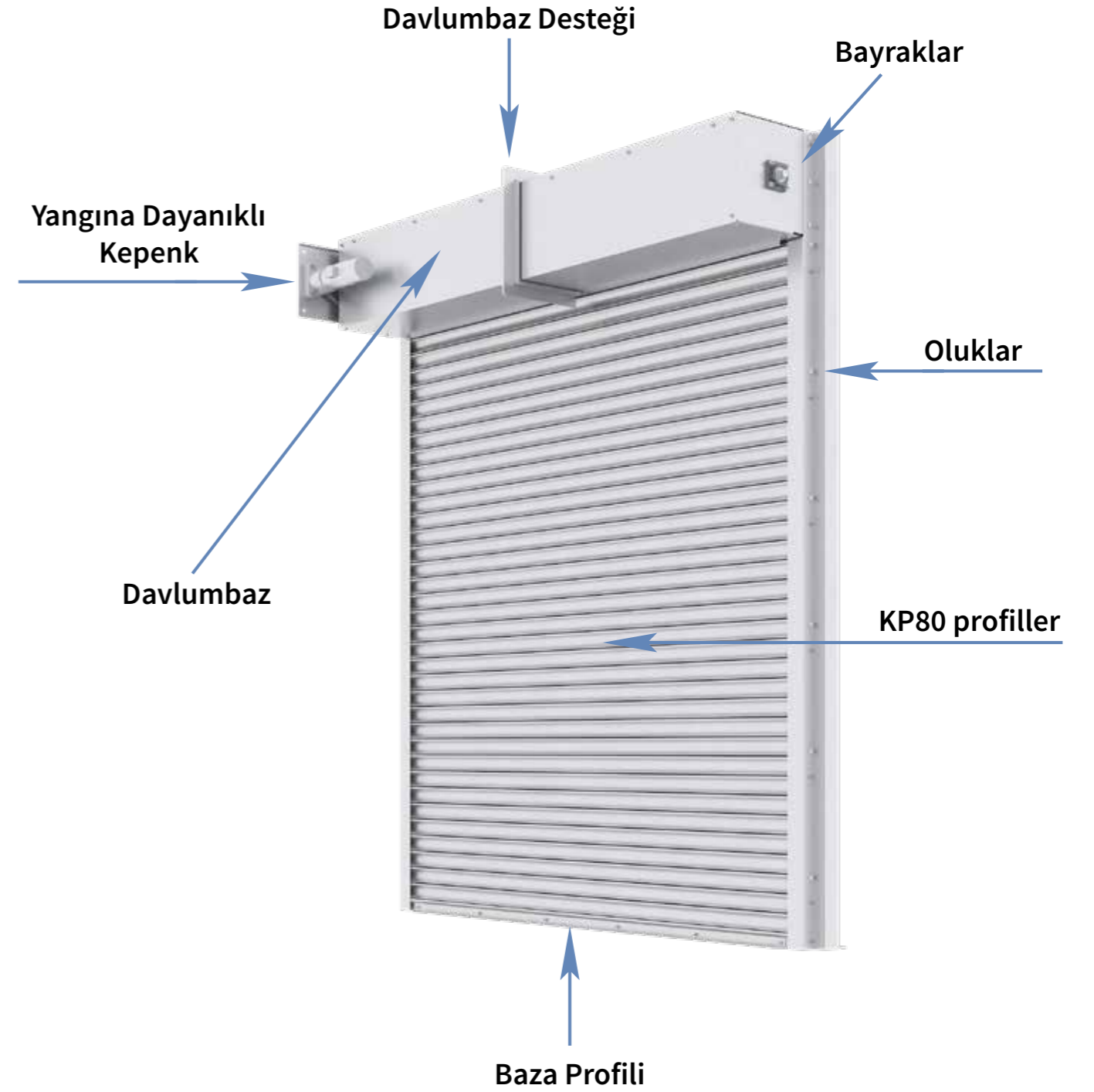
Bu veriler aşağıdaki raporlara dayalı olarak oluşturulmuştur:

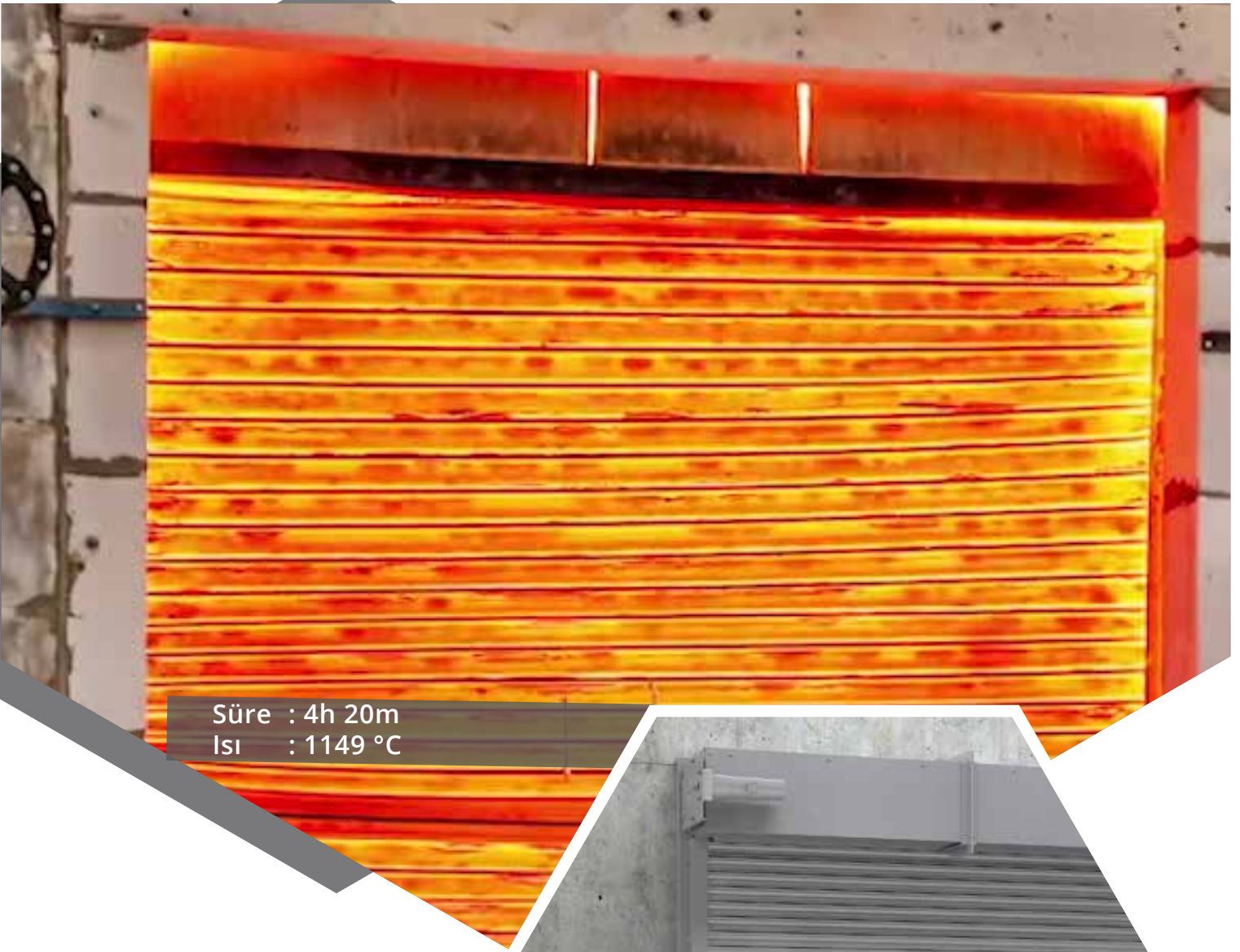
Efectis, EEA-19-059 dated 22.08.2019

Efectis, EEA-19-058 dated 22.08.2019



| | | | | | | | |
|----|-------------------|-----|-----------------------|----|------------------|------|----------------------------------|
| BG | Bayrak Genişliği | MSG | Motor Sehpa Genişliği | MG | Motor Genişliği | DDSY | Davlumbaz Destek Sacı Yüksekliği |
| BY | Bayrak Yüksekliği | | | RG | Rulman Genişliği | | |
| | | | | OG | Oluk Genişliği | | |





Süre : 4h 20m
Isı : 1149 °C



**Keypenk Otomatik Kapı ve
Kepenk Sistemleri Metal Plastik
San. ve Tic. A.Ş.**

Bağlar Mah. Yalçın Koreş Cad. No: 6/B
34209 Güneşli - İstanbul - Turkey
Tel: 444 1 435
Email: sales@keypenk.com

  /keypenkofficial

  /keypenk

www.keypenk.com

